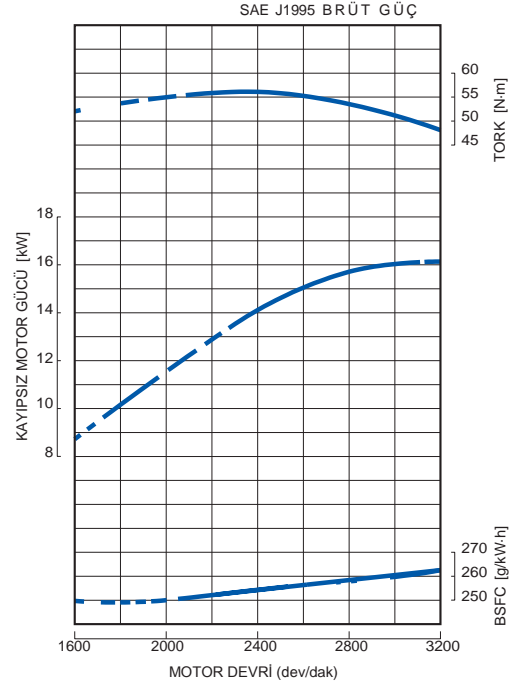


NOMİNAL GÜÇ

16,1 kW/3200 dev/dak'da



PERFORMANS EGRİSİ



MOTORUN ÖZELLİKLERİ ve ÜSTÜN YÖNLERİ

Emisyon değerleri

- Kubota Super Mini Serisi; sıvı soğutmalı, çok silindirli ve kompakt bir endüstriyel dizel motor olup EPA Tier 4 emisyon standardı ile uyumludur. Bu emisyon standardı, bu sınıfta dünyadaki en katı emisyon düzenlemesidir.

Sürekli Güç

- D902 motor, Kubota Super Mini Serisi motorlarının içindeki en yüksek güç çıkışına sahiptir.
- Silindir çapının ve stroğun artırılması ile Kubota motorun silindir hacmi artırılmıştır diğer taraftan motorun kapladığı alan, D722 motorun kapladığı alanla aynıdır. Uzatılmış ancak derin olmayan yağ karterinin kullanılması ile motor, D722 motordan daha kısa hale gelmiştir bu sayede kompakt bir motor paketi sunar.
- Silindir deliklerinin arasındaki soğutma suyu kanalları ile güç çıkışının artması sonucu ısı yükü oluşmasını önlemek amacıyla geliştirilen Kubota orijinal döküm teknolojisi, mükemmel dayanıklılık ve güvenilir motor performansı sağlar.
- Tier 2 motorun performans seviyesi ve fiziksel karakteristikleri tamamen korunarak bu motor sayesinde Tier 2 standardından Tier 4 standardına kusursuz bir geçiş yapılmıştır.
- Alternatif yakıtlı motorlar, WG792 (Benzin) ve DF972 (Çift Yakıt: Benzin/LPG), D902 motor ile aynı alanı kaplamaktadır.

Temiz ve Sessiz Güç

- Kubota orijinal E-TVCS (Üç Vorteks Yanma Sistemi) geliştirilmiştir. Bu küçük boyutlu motor yelpazesinde %50 daha düşük parçacık (PM) seviyesine ulaşmak için piston girintisi optimize edilmiştir.
- Yarı yüzer külbütör kapağı ve MoS2 kaplamalı pistonlar sayesinde gürültü seviyeleri azaltılmış ve supap alanından iletilen titreşimler azaltılarak gürültü salım seviyesi düşürülmüştür.

GENEL TEKNİK ÖZELLİKLER

Model	D902-E3B	
Emisyon Düzenlemesi	Tier 4	
Tip	Dikey 3 silindirli Sıvı Soğutmalı Dizel Motor	
Silindir Sayısı	3	
Silindir çapı	mm (inç)	72 (2.83)
Strok Silindir	mm (inç)	73.6 (2.9)
Hacmi	L	0,898 (54,80)
Yanma Sistemi	(inçküp)	Ön Yanma Odalı Enjeksiyon
Emme Sistemi	Doğal Havalandırmalı	
Maksimum Devir	dev/dak	3200
Çıkış: SAE J1995 Brüt Güç	kW	16.1
	bg	21.6
	ps	21.9
Dönme Yönü	Volandan Bakıldığında Saat Yönünün Aksinde	
Yağ Karteri Kapasitesi	L (gal)	3.7 (0.98)
Marş Motoru Kapasitesi	V-kW	12-1.2
Alternatör Kapasitesi	V-A	12-40
Uzunluk	mm (inç)	467.1 (18.40)
Genişlik	mm (inç)	420.5 (16.6)
Yükseklik (1)	mm (inç)	544.1 (21.42)
Yükseklik (2)	mm (inç)	204.0 (8.03)
Kuru Ağırlık	kg (lb)	72.0 (158.8)

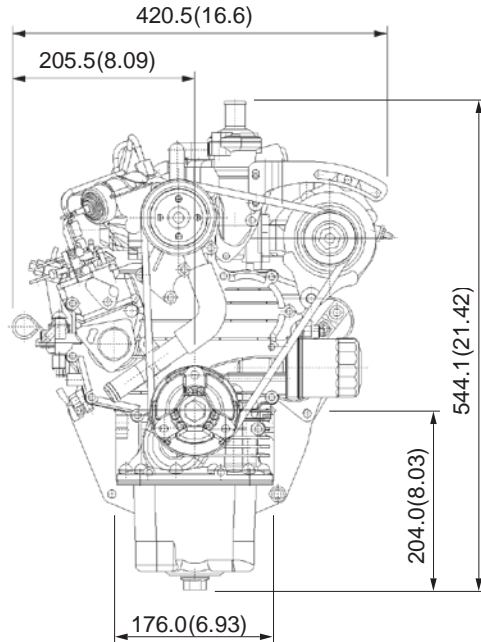
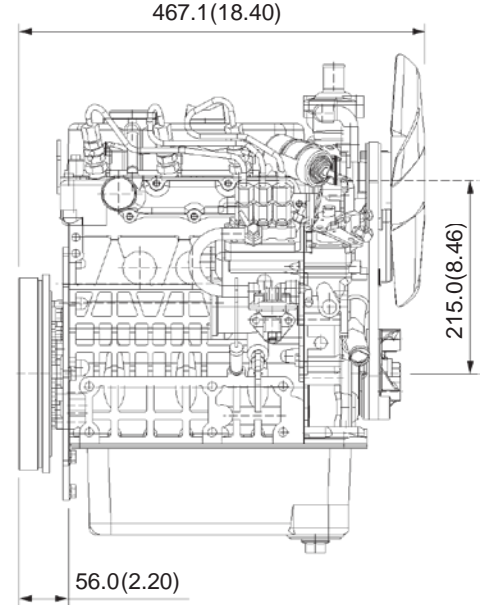
*Teknik özellikler önceden bildirilmeksizin değiştirilebilir.

*Kuru ağırlık değeri, Kubota standartları teknik özelliklerine göre.

Teknik özellikler değiştiğinde buna göre ağırlık değeri de değişecektir.

*SAE J1995 Brüt Güç: Soğutma fanı, hava filtresi, susturucu olmadan, alternatör varken motorun 1 saatlik çalışması sonucunda elde edilen değer.

BOYUTLAR



Kubota

Kubota Şirketi

2-47, Shikitsuhigashi 1-chome, Naniwa-ku, Osaka, 556-8601
Japonya
Faks: +81 (0) 6 6648 / 35 21
http://www.engine.kubota.ne.jp

Kubota (Almanya) GmbH

Senefelder Str. 3-5

63110 Rodgau

Telefon: +49 (0) 6106 / 873 - 113

Faks: +49 (0) 6106 / 873 - 196

e-Posta: motoren@kubota.de

giriş sayfası: www.kubota.de