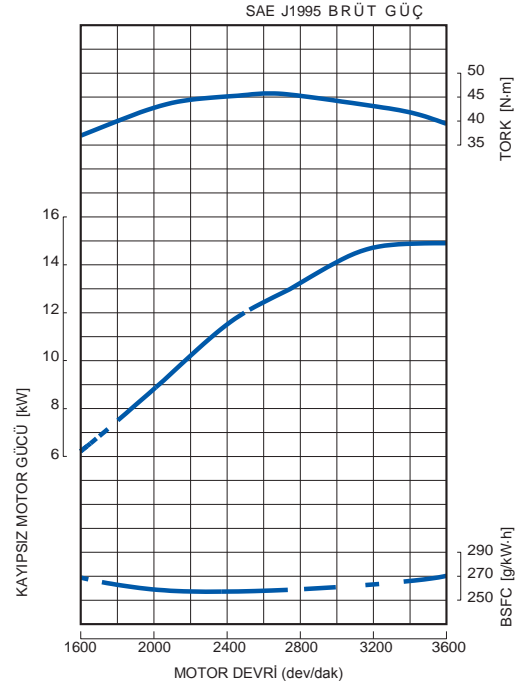


NOMİNAL GÜÇ

14,9 kW/3600 dev/dak'da



PERFORMANS EĞRİSİ



MOTORUN ÖZELLİKLERİ ve ÜSTÜN YÖNLERİ

Emisyon değerleri

- Kubota Super Mini Serisi; sıvı soğutmalı, çok silindirli ve kompakt bir endüstriyel dizel motor olup EPA Tier 4 emisyon standardı ile uyumludur. Bu emisyon standardı, bu sınıfta dünyadaki en katı emisyon düzenlemesidir.

Sürekli Güç

- Kubota Super Mini Serisi, 25 yıl önce piyasaya ilk çıkışından bu yana çeşitli uygulamalar için güç kaynağı olarak seçilmektedir. Kompakt dizel motor pazarında bir mihenk taşı haline gelmiştir.
- Tier 2 motorun performans seviyesi ve fiziksel karakteristikleri tamamen korunarak D722 motor sayesinde Tier 2 standardından Tier 4 standardına kusursuz bir geçiş yapılmıştır.
- Alternatif yakıtlı motorlar, WG752 (Benzin) ve DF752 (Çift Yakıt: Benzin/LPG), D722 motor ile aynı alanı kaplamaktadır.

Temiz ve Sessiz Güç

- Kubota orijinal E-TVCS (Üç Vorteks Yanma Sistemi) geliştirilmiştir. Bu küçük boyutlu motor yelpazesinde %50 daha düşük parçacık (PM) seviyesine ulaşmak için yanma odası optimize edilmiştir.

GENEL TEKNİK ÖZELLİKLER

Model	D722-E3B	
Emisyon Düzenlemesi	Tier 4	
Tip	Dikey 3 silindirli Sıvı Soğutmalı Dizel Motor	
Silindir Sayısı	3	
Silindir çapı	mm (inç)	67 (2.64)
Strok Silindir	mm (inç)	68 (2.68)
Hacmi	L	0,719 (43.88)
Yanma Sistemi	(inçküp)	Ön Yanma Odalı Enjeksiyon
Emme Sistemi	Doğal Havalandırmalı	
Maksimum Devir	3600	
Çıkış: SAE J1995 Brüt Güç (Endüstriyel Kullanım)	dev/dak	14.9
	kW bg	20.0
	ps	20.3
Dönme Yönü	Volandan Bakıldığında Saat Yönünün Aksinde	
Yağ Karteri Kapasitesi	L (gal)	3.8 (1.00)
Marş Motoru Kapasitesi	V-kW	12-0.8
Alternatör Kapasitesi	V-A	12-12.5
Çıkış: Bekleme (Alternatör Kullanımı)	kW	13.3
	bg	17.8
	ps	18.1
Çıkış: Sürekli (Alternatör Kullanımı)	kW	12.2
	bg	16.4
	ps	16.6
Uzunluk	mm (inç)	435.1 (17.13)
Genişlik	mm (inç)	404.0 (15.91)
Yükseklik (1)	mm (inç)	564.1 (22.21)
Yükseklik (2)	mm (inç)	219.0 (8.62)
Kuru Ağırlık	kg (lb)	63.0 (139.1)

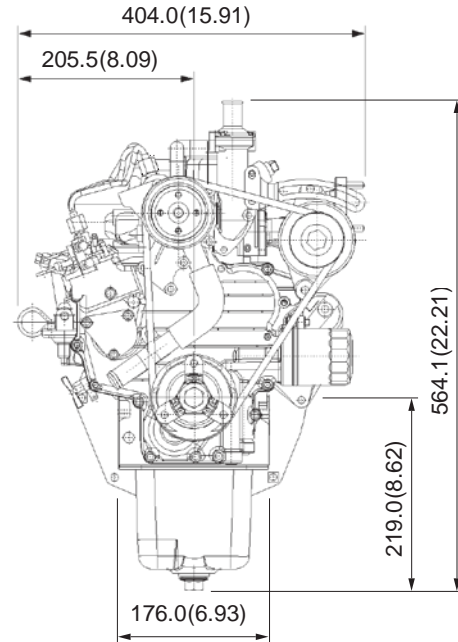
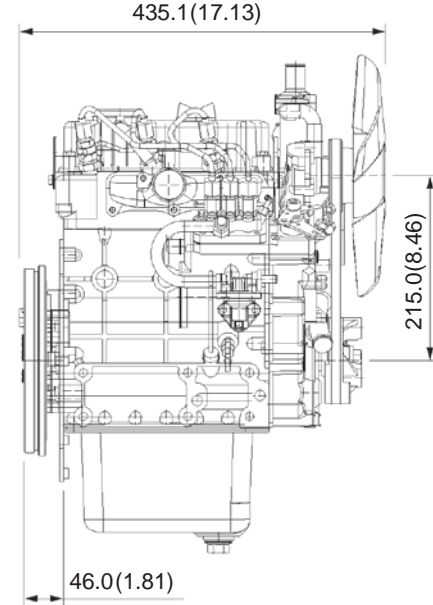
*Teknik özellikler önceden bildirilmeksizin değiştirilebilir.

*Kuru ağırlık değeri, Kubota standartları teknik özelliklerine göre.

Teknik özellikler değiştiğinde buna göre ağırlık değeri de değişecektir.

*SAE J1995 Brüt Güç: Soğutma fanı, hava filtresi, susturucu olmadan, alternatör varken motorun 1 saatlik çalışması sonucunda elde edilen değer.

BOYUTLAR



Kubota

Kubota Şirketi

2-47, Shikitsuhigashi 1-chome, Naniwa-ku, Osaka, 556-8601
Japonya
Faks: +81 (0) 6 6648 / 35 21
<http://www.engine.kubota.ne.jp>

Kubota (Almanya) GmbH

Senefelder Str. 3-5
63110 Rodgau

Telefon: +49 (0) 6106 / 873 - 113

Faks: +49 (0) 6106 / 873 - 196

e-Posta: motoren@kubota.de

giriş sayfası: www.kubota.de