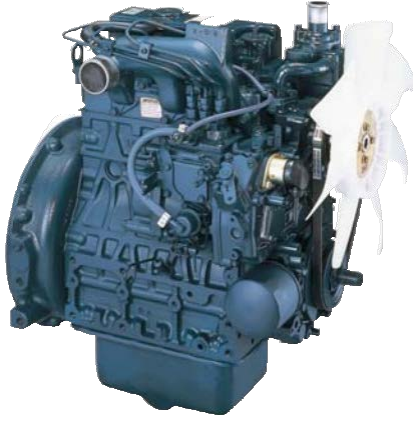
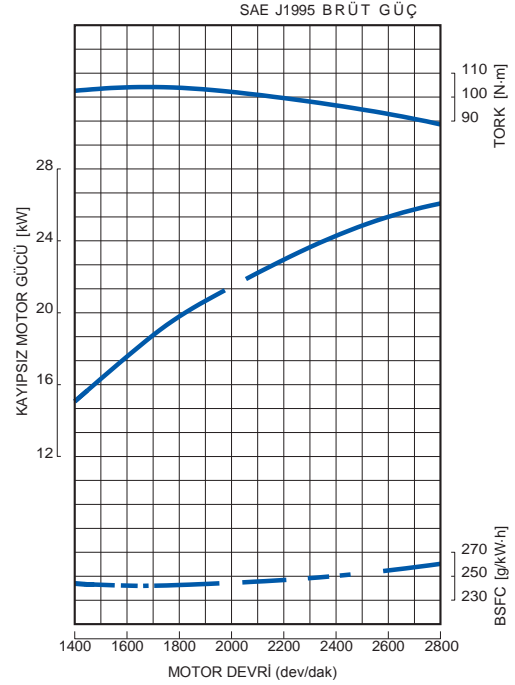


NOMİNAL GÜÇ

26,1 kW/2800 dev/dak'da



PERFORMANS EGRİSİ



MOTORUN ÖZELLİKLERİ ve ÜSTÜN YÖNLERİ

Emisyon değerleri

- D1703-M motor, 2012'nin sonundan itibaren yürürlüğe girecek EPA Ara Tier 4 emisyon düzenlemesine uygundur. Bu motor ayrıca Avrupa pazarında 2012'de yürürlüğe girecek AB Kademe 3A gereksinimlerini de karşılamaktadır.

Sürekli Güç

- Kubota 03-M- Serisi; endüstriyel uygulamalarda kullanılan, geçerliliğini kabul ettirmiş bir motordur. Entegre solenoid, alçak fan konumu ve tek taraftan servis edilebilirlik gibi çeşitli özellikleri sayesinde bu motor, mükemmel performansı ve uygulama esnekliği sağlar.
- Silindir deliklerinin arasındaki soğutma suyu kanalları ile güç çıkışının artması sonucu ısı yükü oluşmasını önlemek amacıyla geliştirilen Kubota orijinal döküm teknolojisi, mükemmel dayanıklılık ve güvenilir motor performansı sağlar.
- Tier 2 motorun performansından sadece biraz farklı olan, bunun yanında aynı alanı kaplayan ve montaj noktaları aynı olan D1703-M motor sayesinde Tier 2 standardından Ara Tier 4 standardına kusursuz bir geçiş yapılmıştır.

Temiz ve Sessiz Güç

- Kubota orijinal E-TVCS (Üç Vorteks Yanma Sistemi) geliştirilmiştir. %50 daha düşük parçacık (PM) seviyesine ulaşmak için hava akışı, yanma odası ve piston girintisi optimize edilmiştir, bu parçacık seviyesi 37kW sınıfının (EPA Ara Tier 4) üzerindeki için uygulanan aynı seviyedir.
- Yarı yüzer külbütör kapağı ve MoS2 kaplamalı pistonlar sayesinde gürültü seviyeleri, klasik dizel motorlara kıyasla 1-2 dBA'dan daha fazla azaltılmış ve supap alanından iletilen titreşimler azaltılarak gürültü salım seviyesi düşürülmüştür.

Opsiyon

- Kubota 03-M- Serisi motorlar, endüstriyel makinelerdeki hidrolik kumanda mekanizmalarının artan kullanımına cevap vermek için yan kısımda yer alan bir PTO sunar. İki taraftaki PTO yerlerine bir hidrolik pompa takmak da mümkündür.

GENEL TEKNİK ÖZELLİKLER

Model	D1703-M-E3B	
Emisyon Düzenlemesi	Ara Tier 4 / Kademe 3A	
Tip	Dikey 3 silindirli Sıvı Soğutmalı Dizel Motor	
Silindir Sayısı	3	
Silindir çapı	mm (inç)	87 (3.43)
Strok Silindir	mm (inç)	92.4 (3.64)
Hacmi	L	1,647 (100,5)
Yanma Sistemi	(inçküp)	Ön Yanma Odalı Enjeksiyon
Emme Sistemi	Doğal Havalandırmalı	
Maksimum Devir	dev/dak	2800
Çıkış: SAE J1995 Brüt Güç	kW	26.1
	bg	35.0
	ps	35.5
Dönme Yönü	Volandan Bakıldığında Saat Yönünün Aksinde	
Yağ Karteri Kapasitesi	L (gal)	5,6 (1,48) [ABD] / 7,0 (1,85) [AB]
Marş Motoru Kapasitesi	V-kW	12-1.4
Alternatör Kapasitesi	V-A	12-40
Uzunluk	mm (inç)	572.1 (22.5)
Genişlik	mm (inç)	499.0 (19.6)
Yükseklik (1)	mm (inç)	643,0 (25,3) [ABD] / 679,5 (26,8) [AB]
Yükseklik (2)	mm (inç)	229,3 (9,0) [ABD] / 266,0 (10,5) [AB]
Kuru Ağırlık	kg (lb)	148.0 (326.3)

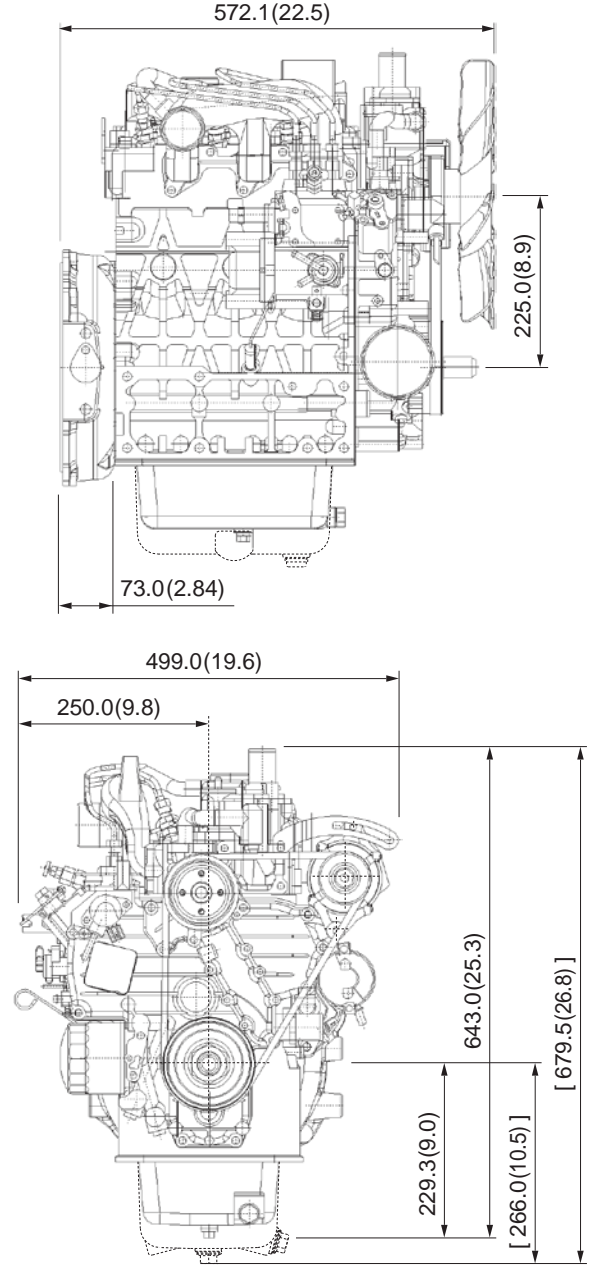
*Teknik özellikler önceden bildirilmeksizin değiştirilebilir.

*Kuru ağırlık değeri, Kubota standartları teknik özelliklerine göredir.

Teknik özellikler değiştiğinde buna göre ağırlık değeri de değişecektir.

*SAE J1995 Brüt Güç: Soğutma fanı, hava filtresi, susturucu olmadan, alternatör varken motorun 1 saatlik çalışması sonucunda elde edilen değer.

BOYUTLAR



*[] AB teknik özellikleri



Kubota Şirketi

2-47, Shikitsuhigashi 1-chome, Naniwa-ku, Osaka, 556-8601 Japonya
Faks: +81 (0) 6 6648 / 35 21
http://www.engine.kubota.ne.jp

Kubota (Almanya) GmbH

Senefelder Str. 3-5

63110 Rodgau

Telefon: +49 (0) 6106 / 873 - 113

Faks: +49 (0) 6106 / 873 - 196

e-Posta: motoren@kubota.de

giriş sayfası: www.kubota.de