

ENDÜSTRİYEL DİZEL MOTOR

KUBOTA 05-SERİSİ (4-silindirli)

V1505-E3B

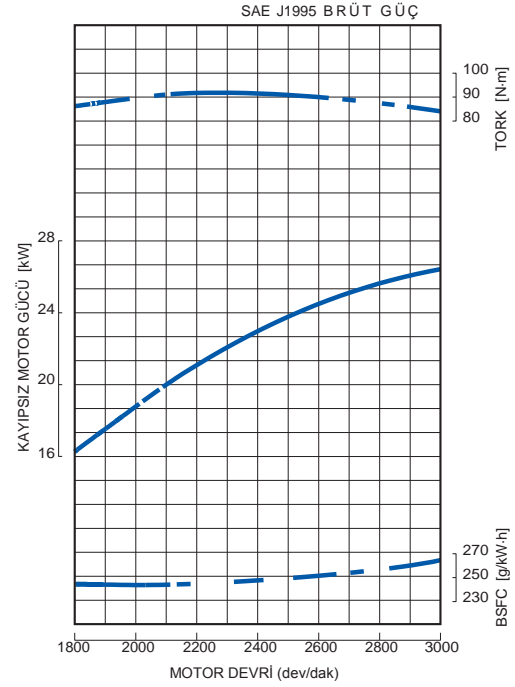


NOMİNAL GÜÇ

26,2 kW/3000 dev/dak'da



PERFORMANS EGRİSİ



MOTORUN ÖZELLİKLERİ ve ÜSTÜN YÖNLERİ

Emisyon değerleri

- V1505 doğal havalandırılmalı motor, 2012'nin sonunda yürürlüğe girecek EPA Tier 4 emisyon düzenlemesine uygundur. Bu motor ayrıca Avrupa pazarında 2012'de yürürlüğe girecek AB Kademe 3A gereksinimlerini de karşılamaktadır.

Sürekli Güç

- Kubota 05-Serisi, kendi güç sınıfında liderdir ve çeşitli endüstriyel ekipman üreticileri tarafından güç kaynağı olarak tercih edilmektedir.
- Tier 2 motorun performansından sadece biraz farklı olan, bunun yanında aynı alanı kaplayan ve donanım montaj noktaları aynı olan V1505 NA motor sayesinde Tier 2 standardından Tier Ara 4 standardına kusursuz bir geçiş yapılmıştır.

Temiz ve Sessiz Güç

- Kubota orijinal E-TVCS (Üç Vorteks Yanma Sistemi) geliştirilmiştir. %50 daha düşük parçacık (PM) seviyesine ulaşmak için hava akışı, yanma odası ve piston girintisi optimize edilmiştir, bu parçacık seviyesi 37kW sınıfının (EPA Tier 4) üzerindeki için uygulanan aynı seviyedir.

GENEL TEKNİK ÖZELLİKLER

Model	V1505-E3B	
Emisyon Düzenlemesi	Tier 4 / Kademe 3A	
Tip	Dikey 4 silindirli Sıvı Soğutmalı Dizel Motor	
Silindir Sayısı	4	
Silindir çapı	mm (inç)	78.0 (3.07)
Strok Silindir	mm (inç)	78.4 (3.09)
Hacmi	L	1,498 (91,41)
Yanma Sistemi	(inçküp)	Ön Yanma Odalı Enjeksiyon
Emme Sistemi	Doğal Havalandırmalı	
Maksimum Devir	dev/dak	3000
Çıkış: SAE J1995 Brüt Güç	kW	26.2
	bg	35.1
	ps	35.6
Dönme Yönü	Volandan Bakıldığında Saat Yönünün Aksinde	
Yağ Karteri Kapasitesi	L (gal)	6.0 (1.59)
Marş Motoru Kapasitesi	V-kW	12-1.2 [ABD] / 12-1.4 [AB]
Alternatör Kapasitesi	V-A	12-40
Uzunluk	mm (inç)	591.3 (23.28)
Genişlik	mm (inç)	396.0 (15.59)
Yükseklik (1)	mm (inç)	607.0 (23.90)
Yükseklik (2)	mm (inç)	232.6 (9.16)
Kuru Ağırlık	kg (lb)	110.0 (242.5)

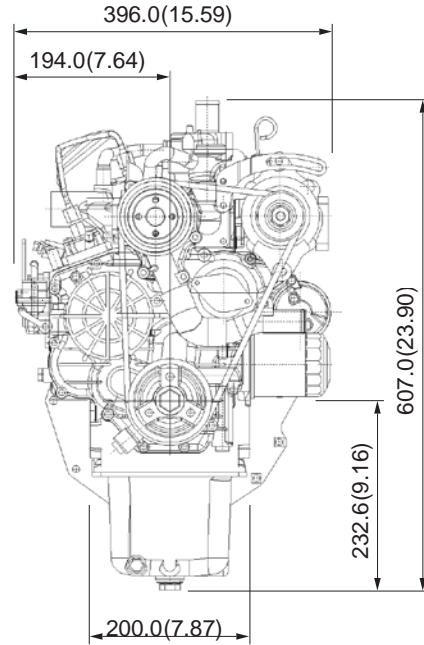
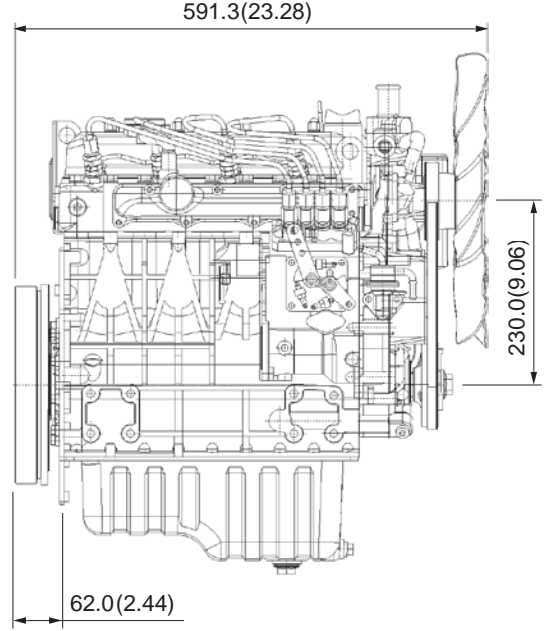
*Teknik özellikler önceden bildirilmeksizin değiştirilebilir.

*Kuru ağırlık değeri, Kubota standartları teknik özelliklerine göre.

Teknik özellikler değiştiğinde buna göre ağırlık değeri de değişecektir.

*SAE J1995 Brüt Güç: Soğutma fanı, hava filtresi, susturucu olmadan, alternatör varken motorun 1 saatlik çalışması sonucunda elde edilen değer.

BOYUTLAR



Kubota Şirketi

2-47, Shikitsuhigashi 1-chome, Naniwa-ku, Osaka, 556-8601 Japonya
Faks: +81 (0) 6 6648 / 35 21
http://www.engine.kubota.ne.jp

Kubota (Almanya) GmbH

Senefelder Str. 3-5

63110 Rodgau

Telefon: +49 (0) 6106 / 873 - 113

Faks: +49 (0) 6106 / 873 - 196

e-Posta: motoren@kubota.de

giriş sayfası: www.kubota.de