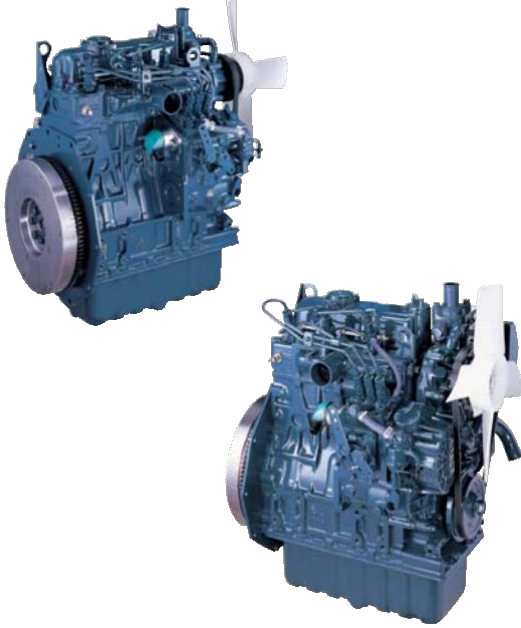
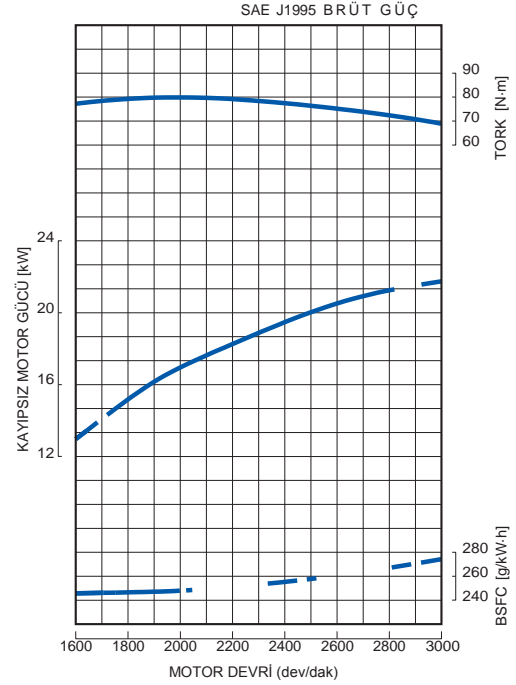


NOMINAL GÜÇ

21,7 kW/3000 dev/dak'da



PERFORMANS EGRİSİ



MOTORUN ÖZELLİKLERİ ve ÜSTÜN YÖNLERİ

Emisyon değerleri

- D1305 motor, 2012'nin sonunda yürürlüğe girecek EPA Tier 4 emisyon düzenlemesine uygundur. Bu motor ayrıca Avrupa pazarında 2012'de yürürlüğe girecek AB Kademe 3A gereksinimlerini de karşılamaktadır.

Sürekli Güç

- D1305 motor, Kubota 05-Serisindeki 3 silindirli tasarıma sahip motorlar içinde en fazla güç veren motordur.
- Stroğun artırılması ile D1105 motora kıyasla silindir hacmi %12 artırılmıştır bu arada kapladığı alan ise aynı tutulmuştur. Derin olmayan, geniş kapasiteli bir yağ karteri ile uzatılmış dişli mahfazasının uyarlanmasıyla motor daha kısa daha kısa hale gelmiştir bu sayede kompakt bir motor paketi sunar.
- Silindir deliklerinin arasındaki soğutma suyu kanalları ile güç çıkışının artması sonucu ısı yükü oluşmasını önlemek amacıyla geliştirilen Kubota orijinal döküm teknolojisi, mükemmel dayanıklılık ve güvenilir motor performansı sağlar.

Temiz ve Sessiz Güç

- Kubota orijinal E-TVCS (Üç Vorteks Yanma Sistemi) geliştirilmiştir. %50 daha düşük parçacık (PM) seviyesine ulaşmak için hava akışı, yanma odası ve piston girintisi optimize edilmiştir, bu parçacık seviyesi 37kW sınıfının (EPA Tier 4) üzerindeki için uygulanan aynı seviyedir.
- Yarı yüzer külbütör kapağı ve MoS2 kaplamalı pistonlar sayesinde gürültü seviyeleri azaltılmış ve supap alanından iletilen titreşimler azaltılarak gürültü salım seviyesi düşürülmüştür.

Opsiyon

- Mevcut Kubota 05-serisinde kullanılan motor aksesuarları opsiyonları bu motorda da kullanılabilir.

GENEL TEKNİK ÖZELLİKLER

Model	D1305-E3B	
Emisyon Düzenlemesi	Tier 4 / Kademe 3A	
Tip	Dikey 3 silindirli Sıvı Soğutmalı Dizel Motor	
Silindir Sayısı	3	
Silindir çapı	mm (inç)	78.0 (3.07)
Strok Silindir	mm (inç)	88.0 (3.46)
Hacmi	L	1,261 (76,95)
Yanma Sistemi	(inçküp)	Ön Yanma Odalı Enjeksiyon
Emme Sistemi	Doğal Havalandırmalı	
Maksimum Devir	dev/dak	3000
Çıkış: SAE J1995 Brüt Güç	kW	21.7
	bg	29.1
	ps	29.5
Dönme Yönü	Volandan Bakıldığında Saat Yönünün Aksinde	
Yağ Karteri Kapasitesi	L (gal)	5.7 (1.51)
Marş Motoru Kapasitesi	V-kW	12-1.2 [ABD] / 12-1.4 [AB]
Alternatör Kapasitesi	V-A	12-40
Uzunluk	mm (inç)	497.6 (19.59)
Genişlik	mm (inç)	396.0 (15.59)
Yükseklik (1)	mm (inç)	590.1 (23.20)
Yükseklik (2)	mm (inç)	215.6 (8.49)
Kuru Ağırlık	kg (lb)	95.0 (209.4)

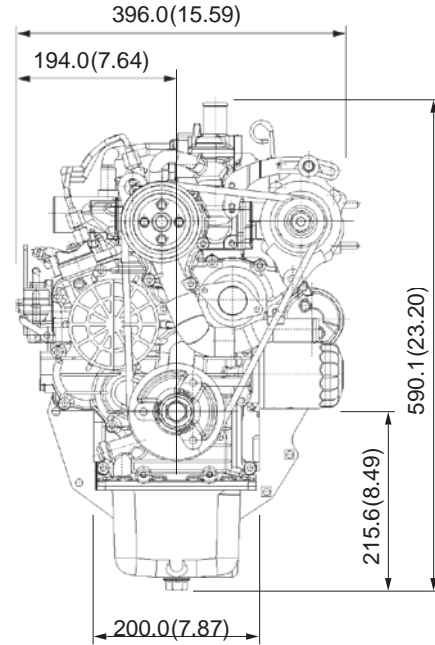
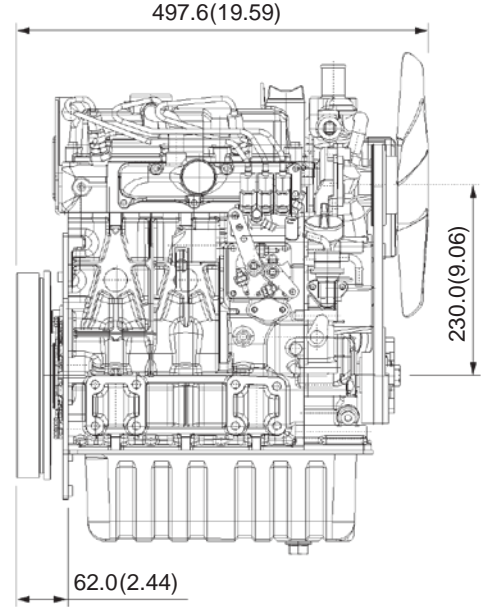
*Teknik özellikler önceden bildirilmeksizin değiştirilebilir.

*Kuru ağırlık değeri, Kubota standartları teknik özelliklerine göredir.

Teknik özellikler değiştiğinde buna göre ağırlık değeri de değişecektir.

*SAE J1995 Brüt Güç: Soğutma fanı, hava filtresi, susturucu olmadan, alternatör varken motorun 1 saatlik çalışması sonucunda elde edilen değer.

BOYUTLAR



Kubota Şirketi

2-47, Shikitsuhigashi 1-chome, Naniwa-ku, Osaka, 556-8601 Japonya
Faks: +81 (0) 6 6648 / 35 21
http://www.engine.kubota.ne.jp

Kubota (Almanya) GmbH

Senefelder Str. 3-5

63110 Rodgau

Telefon: +49 (0) 6106 / 873 - 113

Faks: +49 (0) 6106 / 873 - 196

e-Posta: motoren@kubota.de

giriş sayfası: www.kubota.de