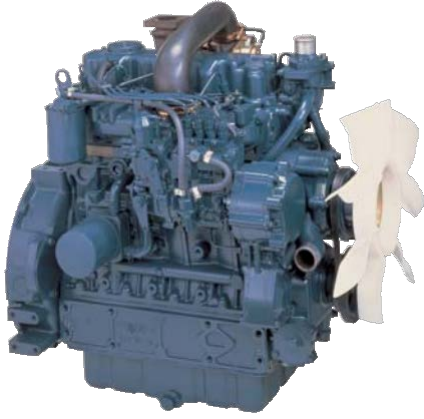
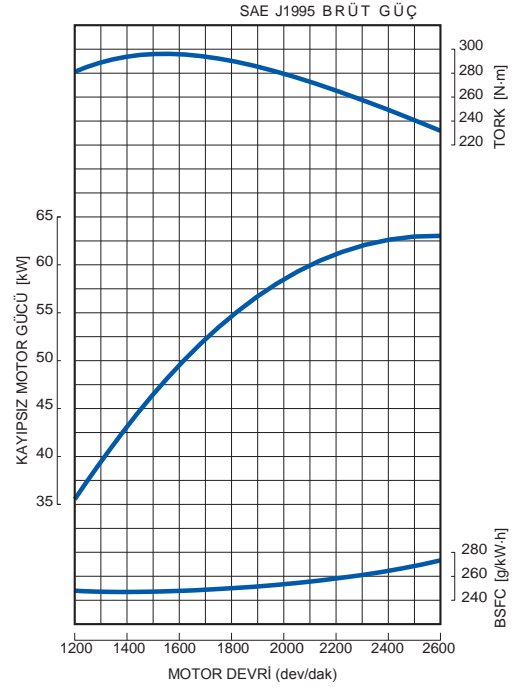


NOMINAL GÜÇ

63,0 kW/2600 dev/dak'da



PERFORMANS EGRİSİ



MOTORUN ÖZELLİKLERİ ve ÜSTÜN YÖNLERİ

Emisyon değerleri

- Kubota V3600 Turboşarjlı motor, 2011'in sonundan itibaren hem Kuzey Amerika hem de Avrupa pazarlarında yürürlüğe girecek olan EPA Tier 3 ve AB Kademe 3A emisyon düzenlemeleri ile uyumludur.
- IDI motorların düşük NOx karakteristiklerinden yararlanarak soğutmalı EGR sistemi gibi donanımlar kullanılmadan V3600-T motor, 56kW üzerindeki en güncel emisyon düzenlemelerine uyar.

Sürekli Güç

- Kubota V3600-T motor, V3300 motor ile aynı alanı kaplayan yüksek güçlü yeni bir motordur ancak silindir hacmi daha fazladır.

Temiz ve Sessiz Güç

- Kubota orijinal E-TVCS (Üç Vorteks Yanma Sistemi) geliştirilmiştir. Bu sınıftaki yeni NOx emisyon seviyesini karşılamak için hava akışı, yanma odası ve piston girintisi optimize edilmiştir.

Opsiyon

- Çeşitli ekipman yapılandırmalarına uymasına için iki farklı yükseklikte fan konumu mevcuttur.

GENEL TEKNİK ÖZELLİKLER

Model	V3600-T-E3B	
Emisyon Düzenlemesi	Tier 3 / Kademe 3A	
Tip	Dikey 4 silindirli Sıvı Soğutmalı Dizel Motor	
Silindir Sayısı	4	
Silindir çapı	mm (inç)	98 (3.86)
Strok Silindir	mm (inç)	120 (4.72)
Hacmi	L	3,620 (220,9)
Yanma Sistemi	(inçküp)	Ön Yanma Odalı Enjeksiyon
Emme Sistemi	Turboşarjlı	
Maksimum Devir	dev/dak	2600
Çıkış: SAE J1995 Brüt Güç	kW	63.0
	bg	84.5
	ps	85.7
Dönme Yönü	Volandan Bakıldığında Saat Yönünün Aksinde	
Yağ Karteri Kapasitesi	L (gal)	13.2 (3.49)
Marş Motoru Kapasitesi	V-kW	12-3.0
Alternatör Kapasitesi	V-A	12-60
Uzunluk	mm (inç)	745.0 (29.33)
Genişlik	mm (inç)	538.5 (21.20)
Yükseklik (1)	mm (inç)	794.0 (31.26)
Yükseklik (2)	mm (inç)	257.0 (10.12)
Kuru Ağırlık	kg (lb)	275 (606.3)

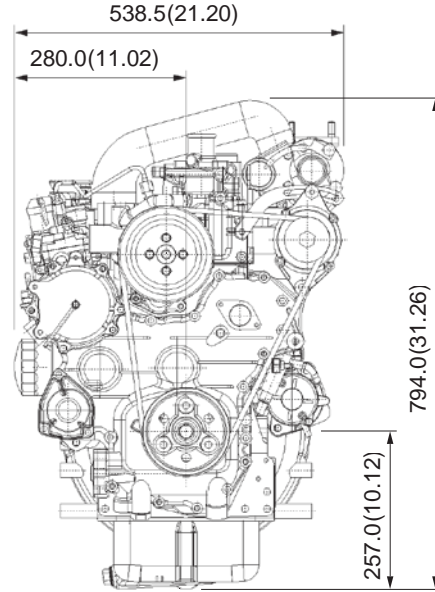
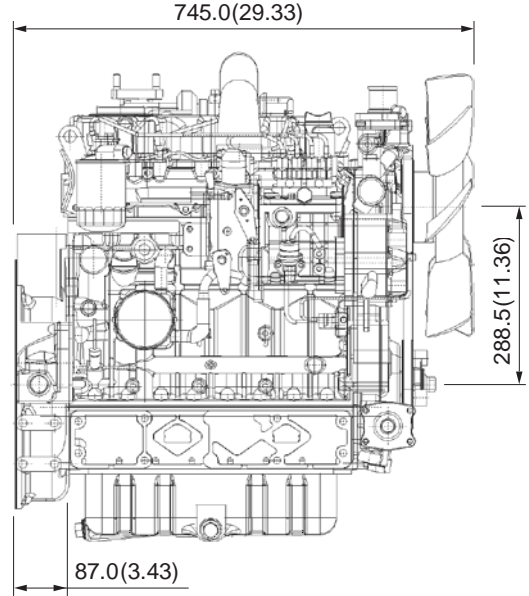
*Teknik özellikler önceden bildirilmeksizin değiştirilebilir.

*Kuru ağırlık değeri, Kubota standartları teknik özelliklerine göredir.

Teknik özellikler değiştiğinde buna göre ağırlık değeri de değişecektir.

*SAE J1995 Brüt Güç: Soğutma fanı, hava filtresi, susturucu olmadan, alternatör varken motorun 1 saatlik çalışması sonucunda elde edilen değer.

BOYUTLAR



Kubota Şirketi

2-47, Shikitsuhigashi 1-chome, Naniwa-ku, Osaka, 556-8601 Japonya
Faks: +81 (0) 6 6648 /35 21
http://www.engine.kubota.ne.jp

Kubota (Almanya) GmbH

Senefelder Str. 3-5

63110 Rodgau

Telefon: +49 (0) 6106 / 873 - 113

Faks: +49 (0) 6106 / 873 - 196

e-Posta: motoren@kubota.de

giriş sayfası: www.kubota.de