

ENDÜSTRİYEL DİZEL MOTOR

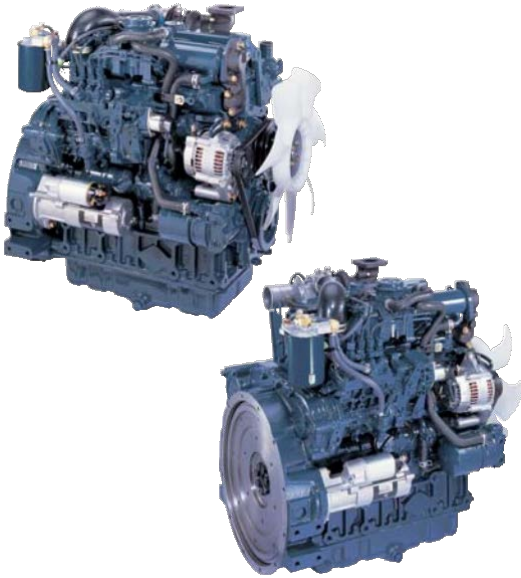
**KUBOTA 07-SERİSİ (4-silindirli)**

# V2607-DI-T-E3B



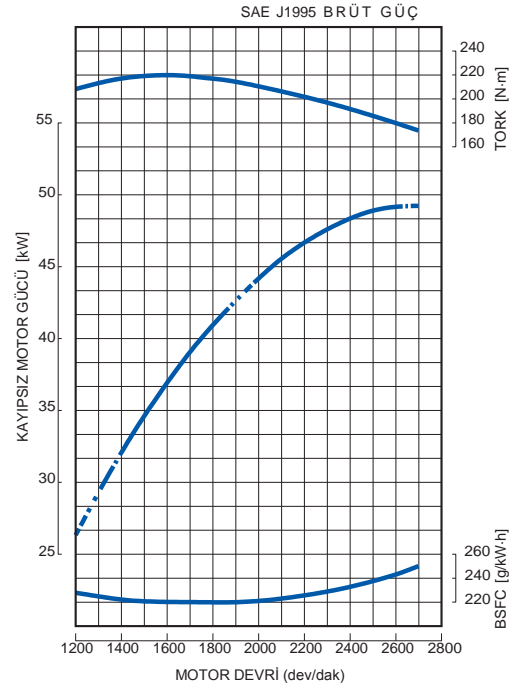
## NOMİNAL GÜÇ

**49,2 kW/2700 dev/dak'da**



Resimlerde standart olmayan donanım gösterilebilir.

## PERFORMANS EGRİSİ



## MOTORUN ÖZELLİKLERİ VE ÜSTÜN YÖNLERİ

### Yeni Konsept

- Kubota 07-Serisi, geniş yelpazede endüstriyel uygulamaların gereksinimlerini karşılayacak şekilde geliştirilmiş tamamen yeni bir motor tasarım konseptidir.
- Kubota orijinal döküm teknolojisi kullanılarak Kubota eşsiz silindir bloğu tasarımı geliştirilmiştir. Motor paketi, mevcut 2,4 L motordan daha küçüktür ancak yine de silindir hacmi daha fazladır.
- Artan güç çıkışı sonucu ısı yükünü azaltmak için ana su kanalı ve silindir delikleri arasındaki su kanalları bulunan geliştirilmiş soğutma sistemi sayesinde mükemmel dayanıklılık ve güvenilir motor performansı sağlanır.
- Kubota 07 Serisi ile 100 bg'e kadar kusursuz Kubota motor yelpazesi tamamlanmış olur.

### Emisyon değerleri

- YENİ Kubota 07-Serisi motorlar, bu sınıftaki en katı salım standardı olan EPA Ara Tier 4 (Opsiyon 1) ile uyumlu olacak şekilde tasarlanmıştır. Kubota 07-Serisi motorlar ayrıca AB Kademe 3A gereksinimlerine de uygundur. Kubota 07-Serisi motorlarında geçerlilik süresi Tier 3 motordan bir sene daha fazladır. Bu yüzden bu motorlar hem Kuzey Amerika hem de Avrupa pazarlarında 2012'nin sonuna kadar iyi durumda olacaktır böylelikle gelecekteki emisyon düzenlemeleri için mühendislik kaynaklarından tasarruf edilmiş olunur. Az sayıda ilave ekipman ile emisyon düzenlemelerine uyum sağlanır: Kompakt şekilde tasarlanmış su soğutmalı egzoz gazı çevrim (EGR) sistemi ile NOx emisyon seviyesi azaltılır.

### Temiz ve Sessiz Güç

- Kubota orijinal E-CDIS (Merkezi Doğrudan Püskürtme Sistemi) yanma sistemi, Kubota V3 (ID) Serisi motorlarda temiz yanma için tekrar kullanılan, yenilenmiştir. %25 daha düşük parçacık (PM) seviyesine ulaşmak için yakıt enjeksiyon basıncı artırılmış ve yanma odası tekrar tasarlanmıştır, bu sınıftaki sadece EPA Tier 3 düzenlemelerine uyumlu motorlara kıyasla daha iyi emisyon seviyesine ulaşılır.
- İletilen titreşimleri ve gürültüyü azaltmak için bu yeni motorlar tasarlanmıştır böylece gürültü seviyesi düşmüştür. Çevreye dost ve kullanımı kolay Kubota 07-Serisi, Kubota motor tasarımının yeni dönemini başlatmıştır.

### Opsiyon

- Yana takılan bir PTO opsiyonu mevcuttur. PTO hidrolik aksamlarının kompakt konumlandırılması için tasarlanan bir PTO, volan tarafında yer alan bir dişli grubu sayesinde bu motor tarafından sağlanmaktadır.
- Çeşitli ekipman yapılandırılmalarına uyması için iki farklı yükseklikte fan konumu mevcuttur.

## GENEL TEKNİK ÖZELLİKLER

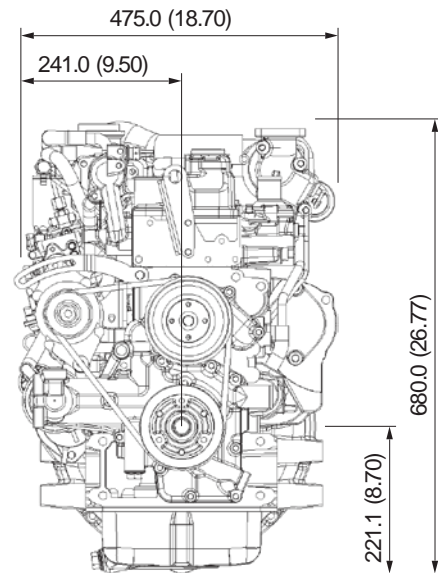
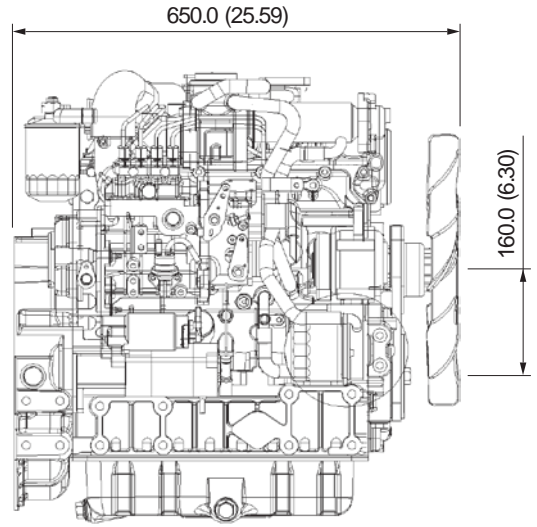
Model	<b>V2607-DI-T-E3B</b>	
Emisyon Düzenlemesi	Ara Tier 4 / Kademe 3A	
Tip	Dikey 4 silindirli Sıvı Soğutmalı Dizel Motor	
Silindir Sayısı	4	
Silindir çapı	mm (inç)	87.0 (3.43)
Strok Silindir	mm (inç)	110 (4.33)
Hacmi	L	2,615 (159,6)
Yanma Sistemi	(inçküp)	Doğrudan Enjeksiyon
Emme Sistemi	Turboşarjlı	
Maksimum Devir	dev/dak	2700
Çıkış: SAE J1995 Brüt Güç (Endüstriyel Kullanım)	kW	49.2
	bg	66.0
	ps	66.9
Dönme Yönü	Volandan Bakıldığında Saat Yönünün Aksinde	
Yağ Karteri Kapasitesi	L (gal)	10.2 (2.69)
Marş Motoru Kapasitesi	V-kW	12-2.5
Alternatör Kapasitesi	V-A	12-60
Uzunluk	mm (inç)	650.0 (25.59)
Genişlik	mm (inç)	475.0 (18.70)
Yükseklik	mm (inç)	680.0 (26.77)
Kuru Ağırlık	kg (lb)	235.0 (518.1)

\*Teknik özellikler önceden bildirilmeksizin değiştirilebilir.

\*Kuru ağırlık değeri, Kubota standartları teknik özelliklerine göre. Teknik özellikler değiştiğinde buna göre ağırlık değeri de değişecektir.

\*SAE J1995 Brüt Güç Soğutma fanı, hava filtresi, susturucu olmadan, alternatör varken motorun 1 saatlik çalışması sonucunda elde edilen değer.

## BOYUTLAR



## KUBOTA Şirketi

2-47, Shikitsuhigashi 1-chome, Naniwa-ku, Osaka, 556-8601 Japonya  
Faks: 06-6648-3521

<http://www.engine.kubota.co.jp>

## Kubota (Almanya) GmbH

Senefelder Str. 3-5

63110 Rodgau

Telefon: +49 (0) 6106 / 873 - 174

Faks: +49 (0) 6106 / 873 - 196

e-Posta: [motoren@kubota.de](mailto:motoren@kubota.de) giriş

sayfası: [www.kubota-motoren.de](http://www.kubota-motoren.de)