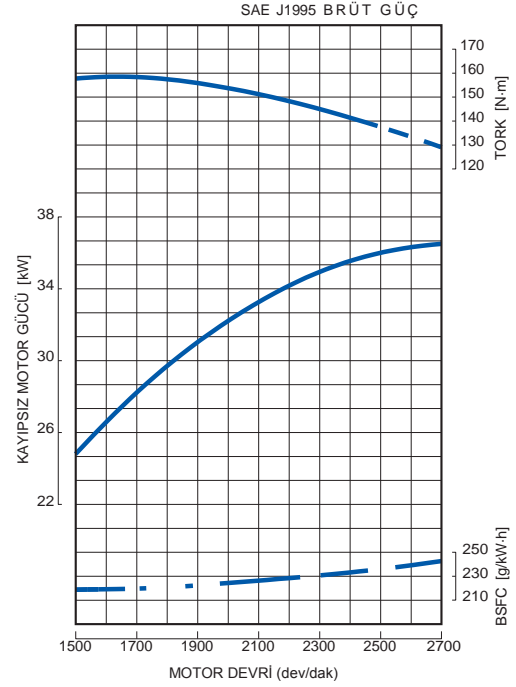


## NOMINAL GÜÇ

**36,5 kW/2600 dev/dak'da**



## PERFORMANS EGRİSİ



## MOTORUN ÖZELLİKLERİ ve ÜSTÜN YÖNLERİ

### Emisyon değerleri

- V2403-M-DI doğal havalandırmalı motor, 2012'nin sonunda yürürlüğe girecek EPA Ara Tier 4 emisyon düzenlemesine uygundur. Bu motor ayrıca Avrupa pazarında 2012'de yürürlüğe girecek AB Kademe 3A gereksinimlerini de karşılamaktadır.

### Sürekli Güç

- Kubota 03-M- Serisi; endüstriyel uygulamalarda kullanılan, geçerliliğini kabul etmiş bir motordur. Entegre solenoid, alçak fan konumu ve tek taraftan servis edilebilirlik gibi çeşitli özellikleri sayesinde bu motor, mükemmel performansı ve uygulama esnekliği sağlar.
- Silindir deliklerinin arasındaki soğutma suyu kanalları ile güç çıkışının artması sonucu ısı yükü oluşmasını önlemek amacıyla geliştirilen Kubota orijinal döküm teknolojisi, mükemmel dayanıklılık ve güvenilir motor performansı sağlar.
- Tier 2 motorun performansından sadece biraz farklı olan, bunun yanında aynı alanı kaplayan ve montaj noktaları aynı olan V2403-M-DI NA motor sayesinde Tier 2 standardından Ara Tier 4 standardına kusursuz bir geçiş yapılmıştır.

### Temiz ve Sessiz Güç

- Daha verimli bir yanma için Kubota, yakıt enjeksiyon basıncını arttırmıştır. Kubota %50 daha düşük parçacık (PM) seviyesi sağlamaktadır, bu parçacık seviyesi 37kW sınıfın (EPA Ara Tier 4) üzerindeki için uygulanan aynı seviyedir.
- Yarı yüzer külbütör kapağı ve MoS2 kaplamalı pistonlar sayesinde gürültü seviyeleri, klasik dizel motorlara kıyasla 1-2 dBA'dan daha fazla azaltılmış ve supap alanından iletilen titreşimler azaltılarak gürültü salım seviyesi düşürülmüştür.

### Opsiyon

- Kubota 03-M- Serisi motorlar, endüstriyel makinelerdeki hidrolik kumanda mekanizmalarının artan kullanımına cevap vermek için yan kısımda yer alan bir PTO sunar. İki taraftaki PTO yerlerine bir hidrolik pompa takmak da mümkündür.
- Ön yanma odasına enjeksiyon yapılan bir motor da mevcuttur.

## GENEL TEKNİK ÖZELLİKLER

Model	V2403-M-DI-E3B	
Emisyon Düzenlemesi	Ara Tier 4 / Kademe 3A	
Tip	Dikey 4 silindirli Sıvı Soğutmalı Dizel Motor	
Silindir Sayısı	4	
Silindir çapı	mm (inç)	87 (3.43)
Strok Silindir	mm (inç)	102.4 (4.03)
Hacmi	L	2,434 (148,5)
Yanma Sistemi	(inçküp)	Doğrudan Enjeksiyon
Emme Sistemi	Doğal Havalandırmalı	
Maksimum Devir	dev/dak	2600
Çıkış: SAE J1995 Brüt Güç	kW	36.5
	bg	48.9
	ps	49.6
Dönme Yönü	Volandan Bakıldığında Saat Yönünün Aksinde	
Yağ Karteri Kapasitesi	L (gal)	9.5 (2.51)
Marş Motoru Kapasitesi	V-kW	12-2.0
Alternatör Kapasitesi	V-A	12-40
Uzunluk	mm (inç)	670.9 (26.4)
Genişlik	mm (inç)	499.0 (19.6)
Yükseklik (1)	mm (inç)	684.0 (26.9)
Yükseklik (2)	mm (inç)	265.5 (10.5)
Kuru Ağırlık	kg (lb)	184.0 (405.7)

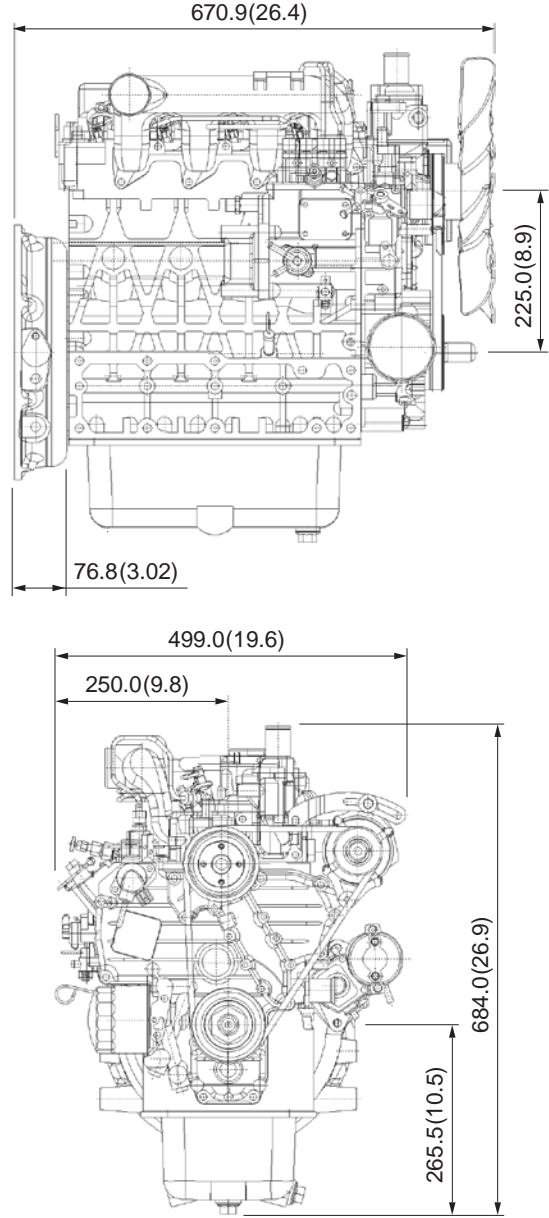
\*Teknik özellikler önceden bildirilmeksizin değiştirilebilir.

\*Kuru ağırlık değeri, Kubota standartları teknik özelliklerine göredir.

Teknik özellikler değiştiğinde buna göre ağırlık değeri de değişecektir.

\*SAE J1995 Brüt Güç: Soğutma fanı, hava filtresi, susturucu olmadan, alternatör varken motorun 1 saatlik çalışması sonucunda elde edilen değer.

## BOYUTLAR



## Kubota Şirketi

2-47, Shikitsuhigashi 1-chome, Naniwa-ku, Osaka, 556-8601 Japonya  
Faks: +81 (0) 6 6648 / 35 21  
http://www.engine.kubota.ne.jp

## Kubota (Almanya) GmbH

Senefelder Str. 3-5

63110 Rodgau

Telefon: +49 (0) 6106 / 873 - 113

Faks: +49 (0) 6106 / 873 - 196

e-Posta: motoren@kubota.de

giriş sayfası: www.kubota.de